

电子液位开关

说明:

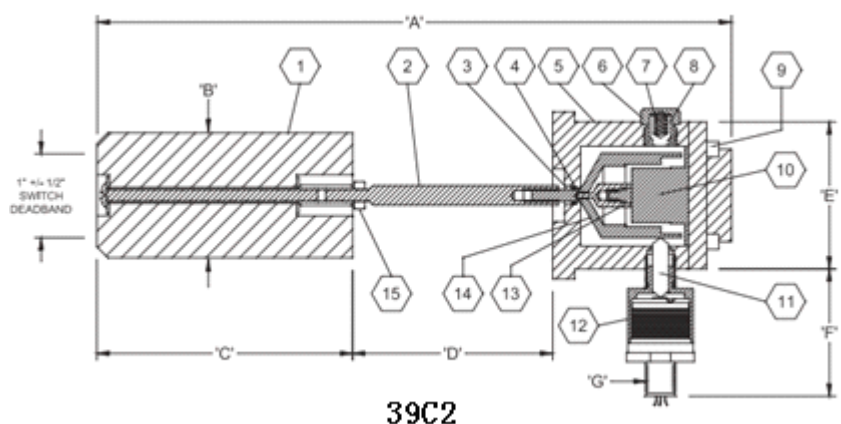
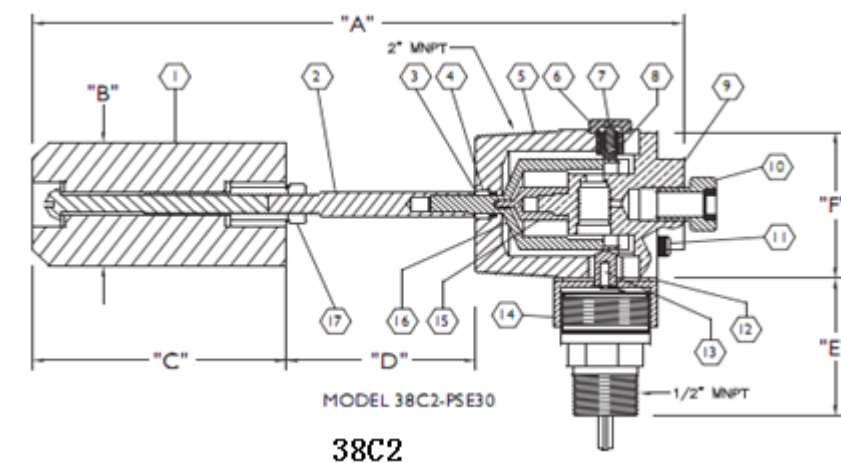
38C2、39C2 气动液位开关安装方便灵活，当容器内部液位变化时触动开关，传输或者切断电信号，此类开关可用作高液位开关或者低液位开关

- 无深腔或凹槽设计适合杂质较多、较脏的环境
- 316 不锈钢 (NACE MR0175)
- 可用作高/低液位开关，无需重新校核
- 最大工作压力: 2160psi (37°C)
- 环境温度: -29°C 至 72°C
- 接线: SPDT 或 DPDT
- 最高介质温度: 93°C; 不锈钢浮子 232°C
- 最小比重: 0.6
- 电源: 交流 250V@5A; 直流 30V@5A
- U.L Class 1, Div. 1, Group A, B, C, D
- 端部连接

尺寸 2" NPT (图一)

滑套法兰连接 (图二)

结构图:



图一



图二